

МЕЖГОСУДАРСТВЕННЫЙ СОВЕТ
ПО СТАНДАРТИЗАЦИИ, МЕТРОЛОГИИ И СЕРТИФИКАЦИИ

МЕЖГОСУДАРСТВЕННЫЙ СТАНДАРТ

**ИЗОЛЯТОРЫ ЛИНЕЙНЫЕ ШТЫРЕВЫЕ ФАРФОРОВЫЕ И СТЕКЛЯННЫЕ
НА НАПРЯЖЕНИЕ ДО 1000 В
Общие технические условия**

Porcelain and glass pin type insulators for voltage level up to 1000 V.
General specifications

МКС 29.080.10

ОКП 34 9300

Дата введения 2002—01—01

Предисловие

1 РАЗРАБОТАН Техническим комитетом по стандартизации ТК 74 «Изоляторы», Научно-исследовательским институтом высоких напряжений (НИИВН) Министерства энергетики Украины

ВНЕСЕН Комитетом Украины по вопросам стандартизации, метрологии и сертификации

2 ПРИНЯТ Межгосударственным Советом по стандартизации, метрологии и сертификации (протокол № 12 от 20 ноября 1997 г.)

За принятие проголосовали:

Наименование государства	Наименование национального органа по стандартизации
Азербайджанская Республика	Азгосстандарт
Республика Армения	Армгосстандарт
Республика Беларусь	Госстандарт Республики Беларусь
Республика Казахстан	Госстандарт Республики Казахстан
Кыргызская Республика	Кыргызстандарт
Российская Федерация	Госстандарт России
Республика Таджикистан	Таджикгосстандарт
Туркменистан	Главгосинспекция «Туркменстандартлары»
Республика Узбекистан	Узгосстандарт
Украина	Госстандарт Украины

Внесена Поправка по ИУС № 12 2001 г

3 Постановлением Государственного комитета Российской Федерации по стандартизации и метрологии от 6 февраля 2001 г. № 57-ст межгосударственный стандарт ГОСТ 30531—97 введен в действие непосредственно в качестве государственного стандарта Российской Федерации с 1 января 2002 г.

4 ВВЕДЕН ВПЕРВЫЕ

1 Область применения

Настоящий стандарт распространяется на линейные штыревые фарфоровые и стеклянные изоляторы, предназначенные для изоляции и крепления проводов воздушных линий электропередачи постоянного и переменного тока напряжением до 1000 В частотой до 100 Гц, а также линий связи и проводного вещания.

Стандарт устанавливает требования к изоляторам, изготавливаемым для нужд народного хозяйства и экспорта.

Обязательные требования к изоляторам изложены в разделах 4 — 6.

2 Нормативные ссылки

В настоящем стандарте использованы ссылки на следующие стандарты:

ГОСТ 8.315—97 Государственная система обеспечения единства измерений. Стандартные образцы состава и свойств веществ и материалов. Основные положения

ГОСТ 1516.2—97 Электрооборудование и электроустановки переменного тока на напряжение 3 кВ и выше. Общие методы испытаний электрической прочности изоляции

ГОСТ 2991—85 Ящики дощатые неразборные для грузов массой до 500 кг. Общие технические условия

ГОСТ 5244—79 Стружка древесная. Технические условия

ГОСТ 13873—81 Изоляторы керамические. Требования к качеству поверхности

ГОСТ 14192—96 Маркировка грузов

ГОСТ 15150—69 Машины, приборы и другие технические изделия. Исполнения для различных климатических районов. Категории, условия эксплуатации, хранения и транспортирования в части воздействия климатических факторов внешней среды

ГОСТ 15151—69 Машины, приборы и другие технические изделия для районов с тропическим климатом. Общие технические условия

ГОСТ 18242—72* Статистический приемочный контроль по альтернативному признаку. План контроля

ГОСТ 18321—73 Статистический контроль качества. Методы случайного отбора выборок штучной продукции

ГОСТ 18328—97** Детали изоляционные из стекла для линейных подвесных и штыревых изоляторов. Общие технические условия

* В Российской Федерации действует ГОСТ Р 50779.71—99 (ИСО 2851.1—99). Статистические методы. Процедуры выборочного контроля по альтернативному признаку. Часть 1. Планы выборочного контроля последовательных партий на основе приемлемого уровня качества AQL.

** В Российской Федерации действует ГОСТ 18328—73. Изоляторы стеклянные линейные подвесные и штыревые. Требования к качеству стекла и поверхности изоляционных деталей.

ГОСТ 18620—86 Изделия электротехнические. Маркировка

ГОСТ 20419—83 Материалы керамические электротехнические. Классификация и технические требования

ГОСТ 23216—78 Изделия электротехнические. Хранение, транспортирование, временная противокоррозийная защита, упаковка. Общие требования и методы испытаний

ГОСТ 26093—84 Изоляторы керамические. Методы испытаний

3 Классификация

3.1 Тип изолятора определяется его назначением, материалом, конструктивной особенностью (при необходимости), диаметром штыря или крюка, на котором крепится изолятор.

3.2 В условном обозначении типа изолятора буквы и цифры означают:

а) первая буква — назначение изолятора:

1) Н — низковольтный (для линий электропередачи на напряжение до 1000 В);

2) Т — телефонный;

3) П — проводного вещания;

б) вторая буква — материал изолятора:

1) С — стекло;

2) Ф — фарфор;

в) третья буква — О (только для изоляторов ответвительного типа);

г) цифры — 10, 12, 16, 18, 20 ... — диаметр штыря или крюка, на котором крепится изолятор, в миллиметрах;

д) четвертая буква — О — климатическое исполнение (допускается не указывать);

е) цифра — 1 — категория размещения (допускается не указывать);

TU ... — обозначение технических условий на изолятор конкретного типа.

3.3 Пример условного обозначения изолятора при заказе и в другой нормативной документации:

- низковольтного, стеклянного, для крепления на штыре или крюке диаметром 16 мм:

Изолятор НС16 ТУ...

- низковольтного фарфорового, ответвительного, для крепления на штыре или крюке диаметром 18 мм:

Изолятор НФО18 ТУ...

- телефонного, фарфорового, для крепления на штыре или крюке диаметром 20 мм:

Изолятор ТФ20 ТУ...

- проводного вещания, ответвительного, для крепления на штыре или крюке диаметром 12 мм:

Изолятор ПФО12 ТУ...

4 Общие технические требования

4.1 Характеристики

4.1.1 Изоляторы должны соответствовать требованиям настоящего стандарта, технических условий на изоляторы конкретного типа и конструкторской документации, утвержденной в установленном порядке.

4.1.2 Изоляторы должны быть стойкими к воздействию климатических факторов внешней среды и, изготавливаться в климатическом исполнении О, категории размещения 1 по ГОСТ 15150.

4.1.3 Изоляторы должны выдерживать испытание механической разрушающей силой при изгибе, нормированное значение которой должно быть указано в технических условиях на изоляторы конкретного типа, и быть не менее для изоляторов со штырем диаметром:

10 мм 2 кН

12 мм 3 кН

16 мм 6 кН

8, 20 мм 8 кН

4.1.4 Электрическое сопротивление изоляторов должно быть указано в технических условиях на изоляторы конкретного типа и быть не менее для изоляторов со штырем диаметром:

10 мм 1×10^4 МОм

12 мм 2×10^4 МОм

16 мм 4×10^4 МОм

18, 20 мм 5×10^4 МОм

4.1.5 Изоляторы должны выдерживать испытание напряжением промышленной частоты под дождем, нормированное значение которого должно быть указано в технических условиях на изоляторы конкретного типа.

4.1.6 Изоляторы должны быть термостойкими и выдерживать перепад температур не менее:

стеклянные 45 °С

фарфоровые 70 °С

4.1.7 Изоляторы должны выдерживать испытание на холодоустойчивость при эксплуатации при температуре воздуха минус 60 °С.

4.1.8 Габаритные, установочные размеры и масса изолятора должны быть указаны в технических условиях или конструкторской документации на изоляторы конкретного типа.

4.1.9 Вероятность безотказной работы изоляторов $P(t)$ в пределах срока службы должна быть не менее значения, определяемого по формуле

$$P(t) = 1 - At, \quad (1)$$

где A — интенсивность отказов (среднегодовой уровень отказов), не более 0,001 отн. ед./год;

t — время начала эксплуатации, год.

Показатели безотказной работы нормируются для изоляторов, применяемых в атмосфере типов I и II по ГОСТ 15150.

Гамма-процентный полный срок службы изоляторов с вероятностью 0,97 — не менее 30 лет.

4.2 Требования к составным частям изолятора

4.2.1 Фарфоровые изоляторы должны изготавливаться из электротехнического фарфора подгруппы 110 по ГОСТ 20419 (тангенс угла диэлектрических потерь — не более 40).

Качество поверхности фарфоровых изоляторов — по ГОСТ 13873.

Фарфор в изломе не должен иметь открытой пористости.

4.2.2 Стекланные изоляторы следует изготавливать из электроизоляционного стекла по нормативной документации, утвержденной в установленном порядке, с последующей термической обработкой отжигом.

Качество поверхности стекланных изоляторов — по ГОСТ 18328.

4.2.3 Изоляторы должны устанавливаться на штыри или крюки с помощью пакли, каболки или другого уплотнителя.

Допускается установка изоляторов на штыре или крюке с помощью полиэтиленовых колпачков по нормативной документации, утвержденной в установленном порядке.

4.3 Комплектность

Комплектность при поставке изоляторов должна соответствовать требованиям договора (контракта).

При отсутствии специальных требований в комплект поставки изоляторов должны входить:

- изоляторы конкретного типа;
- паспорт по нормативной документации, утвержденной в установленном порядке.

4.4 Маркировка

4.4.1 Требования к маркировке изоляторов — по ГОСТ 18620.

Маркировка должна быть нанесена на видном месте и содержать:

- товарный знак или краткое наименование предприятия-изготовителя;
- год изготовления (две последние цифры), если договором (контрактом) не предусмотрены другие требования.

Место и способ нанесения маркировки должны быть указаны в конструкторской документации.

4.4.2 Транспортная маркировка должна производиться в соответствии с договором (контрактом) и ГОСТ 14192 с нанесением основных, дополнительных и информационных надписей и манипуляционных знаков «Хрупкое. Осторожно» и «Верх».

Транспортная маркировка груза, поставляемого на экспорт, дополнительно должна иметь надпись «Изготовлено . . .*» на языке страны-изготовителя и иностранном языке, указанном в договоре (контракте).

* Страна-изготовитель.

4.5 Упаковка

4.5.1 Изоляторы должны быть упакованы в деревянные ящики по ГОСТ 2991 или в другую деревянную тару, обеспечивающую их сохранность в соответствии с нормативной документацией, утвержденной в установленном порядке.

При упаковке в ящики изоляторы должны быть переложены мягким упаковочным материалом, или для каждого изолятора должна быть предусмотрена отдельная ячейка.

4.5.2 По согласованию с потребителем допускается транспортировать изоляторы в контейнерах.

На дне контейнера для амортизации должен быть уложен слой древесной стружки по ГОСТ 5244 или другой мягкий упаковочный материал. Укладка изоляторов в контейнер должна производиться до полной его загрузки, с прокладкой из древесной стружки или другого мягкого упаковочного материала между рядами.

5 Правила приемки

5.1 Виды испытаний

Для проверки изоляторов на соответствие требованиям настоящего стандарта проводят приемосдаточные, периодические и типовые испытания.

5.2 Приемосдаточные испытания

5.2.1 Испытания проводят на каждой партии изоляторов. Партия состоит из изоляторов одного типа, изготовленных в одних технологических условиях. Объем партии изоляторов — не более 20000 шт.

5.2.2 Отбор изоляторов в выборку — по ГОСТ 18321 методом наибольшей объективности.

5.2.3 Приемосдаточные испытания проводят в соответствии с таблицей 1.

Таблица 1

Наименование показателя	Технические требования	Методы испытаний	Количество изоляторов в выборке для контроля		
			нормального	усиленного	ослабленного
1 Качество поверхности	4.2.1, 4.2.2	6.3	100 %-ный сплошной контроль		
2 Размеры	4.1.8	6.4	20	32	8
3 Качество термообработки (для стеклянных изоляторов)	4.2.2	6.5	Проверенные по показателю 1 20 32 8		
4 Электрическое сопротивление	4.1.4	6.6	Проверенные по показателю 2 20 32 8		
5 Термостойкость	4.1.6	6.8	Проверенные по показателям 2 (фарфоровые) или 3 (стеклянные) 20 32 8		
6 Механическая разрушающая сила при изгибе	4.1.3	6.9	Испытанные по показателю 4 20 32 8		
7 Пористость (для фарфоровых изоляторов)	4.2.1	6.11	Испытанные по показателю 5 5 8 2		
			Куски фарфора изоляторов, испытанных по показателю 6		

5.2.4 Контроль партии изоляторов проводят в следующей последовательности:

- сплошной контроль по показателю 1 таблицы 1, при этом дефектные изоляторы бракуют, остальные считают принятыми;

- выборочный контроль по показателям 2—7 таблицы 1.

Объем выборок — по таблице 1.

5.2.5 При выборочном контроле партию изоляторов принимают по результатам контроля первой выборки, если не обнаружено ни одного дефектного изолятора, и бракуют, если число дефектных изоляторов по какому-либо показателю больше или равно двум. Если обнаружен один дефектный изолятор, то из партии отбирают вторую случайную выборку того же объема. Контроль проводят по тому показателю, по которому получен неудовлетворительный результат. По результатам контроля второй выборки партию принимают, если не обнаружено ни одного дефектного изолятора.

5.2.6 Условия перехода с одного вида контроля на другой — по ГОСТ 18242. При объеме выпуска изоляторов менее 50 партий в год применяют нормальный контроль.

5.2.7 Результаты приемосдаточных испытаний должны быть оформлены протоколом.

5.3 Периодические испытания

5.3.1 Периодические испытания проводят не реже одного раза в пять лет и не реже одного раза в два года, если партия изоляторов предыдущих периодических испытаний принята по результатам повторного контроля согласно 5.3.5. Впервые периодические испытания проводят не позже чем через два года после квалификационных испытаний.

5.3.2 Периодические испытания проводят на изоляторах, отобранных от партии, прошедшей приемосдаточные испытания.

Отбор изоляторов — по 5.2.2.

5.3.3 Периодические испытания проводят по показателям, в последовательности и объеме, указанных в таблице 2.

Таблица 2

Наименование показателя	Технические требования	Методы испытаний	Количество изоляторов в выборке для проведения испытаний	
			периодических	типовых
1 Размеры	4.1.8	6.4	5	25
2 Масса	4.1.8	6.4	—	25
3 Качество термообработки (для стеклянных изоляторов)	4.2.2	6.5	—	Проверенные по показателю 1 5
				Проверенные по

4 Электрическое сопротивление	4.1.4	6.6	—	показателю 2 5 Проверенные по показателям 2 (фарфоровые) или 3 (стеклянные)
5 Выдерживаемое напряжение промышленной частоты под дождем	4.1.5	6.7	—	5 Проверенные по показателю 2
6 Термостойкость	4.1.6	6.8	—	10 Проверенные по показателю 2
7 Механическая разрушающая сила при изгибе	4.1.3	6.9	—	10 Испытание по показателю 6
8 Холодоустойчивость при эксплуатации	4.1.7	6.10	5 Проверенные по показателю 1	5 Проверенные по показателю 2
9 Пористость (для фарфоровых изоляторов)	4.2.1	6.11	—	5 Куски фарфора изоляторов, испытанные по показателю 7

5.3.4 Периодические испытания считают удовлетворительными, если в выборке по всем показателям не обнаружено ни одного дефектного изолятора.

5.3.5 Если обнаружен один дефектный изолятор, то проводят повторный контроль на удвоенном количестве изоляторов по тому показателю, по которому получен неудовлетворительный результат.

Результаты периодических испытаний считают удовлетворительными при повторном контроле, если не обнаружено ни одного дефектного изолятора.

При получении неудовлетворительных результатов повторного контроля приемку и отгрузку приостанавливают до выяснения причин и получения удовлетворительных результатов.

5.4 Типовые испытания

5.4.1 Типовые испытания проводят в случае изменения конструкции, состава стекла или подгруппы фарфора, технологических процессов изготовления изоляторов для оценки возможного влияния внесенных изменений на характеристики и качество изоляторов.

5.4.2 Типовые испытания проводят на изоляторах, отобранных от партии, прошедшей приемосдаточные испытания.

Отбор изоляторов в выборку — по 5.2.2.

5.4.3 Типовые испытания проводят в последовательности и объеме, указанных в таблице 2.

5.4.4 Состав и объем типовых испытаний могут быть изменены держателем подлинников конструкторской документации в зависимости от степени возможного влияния вносимых изменений на характеристики и качество изоляторов и должны быть отражены в программе и методике типовых испытаний, согласованных между потребителем и изготовителем.

5.4.5 Результаты типовых испытаний считают удовлетворительными, если не обнаружено ни одного дефектного изолятора.

При получении неудовлетворительных результатов типовых испытаний предлагаемые изменения в соответствующую документацию не вносят и принимают решение о дальнейшем проведении работ.

5.4.6 Результаты типовых испытаний должны быть оформлены протоколом.

6 Методы испытаний

6.1 Общие требования к испытаниям

Отобранные для испытания изоляторы должны быть чистыми, сухими и иметь температуру помещения (окружающей среды).

6.2 Общие требования к электрическим испытаниям

6.2.1 Атмосферные условия при испытаниях должны быть следующими:

- температура воздуха — от 10 до 40 °С;

- относительная влажность воздуха — от 45 % до 85 %;
- атмосферное давление — от 84 до 106 кПа.

6.2.2 Нормальные (стандартные) атмосферные условия — по ГОСТ 1516.2. При испытании изоляторов в атмосферных условиях, отличающихся от нормальных, должны вводиться указанные в ГОСТ 1516.2 поправки на атмосферные условия.

6.3 Проверка качества поверхности

6.3.1 Способ проверки, порядок подготовки и проведения испытания

Проверку качества стекла и поверхности стеклянных изоляторов проводят по ГОСТ 18328, качества поверхности фарфоровых изоляторов — по ГОСТ 13873.

Проверку качества поверхности изоляторов проводят визуально, без применения увеличительных приборов.

Для обеспечения единства измерения дефектов (методом сравнения) необходимо использовать стандартные образцы предприятия (СОП) по ГОСТ 8.315.

При подборе СОП размеры дефектов проверяют любыми средствами измерения с погрешностью не более:

- $\pm 0,05$ мм — для размеров до 1 мм;
- $\pm 0,10$ мм — для размеров свыше 1 мм.

Для определения размеров дефектов свыше 1 мм допускается применять миллиметровую сетку.

6.3.2 Оценка результатов испытания

Изолятор считают выдержавшим испытание, если количество выявленных на нем дефектов не превышает допустимое по 4.2.1 и 4.2.2.

6.4 Проверка размеров и массы

6.4.1 Средства испытания, порядок подготовки и проведения испытания

Размеры изоляторов проверяют любым мерительным инструментом или предельными шаблонами с допустимой погрешностью измерения не более 20 % допуска на изготовление.

Массу изоляторов проверяют на весах любой конструкции с допустимой погрешностью взвешивания не более 10 г.

6.4.2 Оценка результатов испытания

Изолятор считают выдержавшим испытание, если размеры и масса его соответствуют требованиям 4.1.8.

6.5 Проверка качества термообработки

6.5.1 Средства контроля и вспомогательные устройства

Полярископ или другой специальный прибор, имеющий разность хода луча от 100 до 540 мкм/см.

6.5.2 Порядок проведения испытания

Проверку качества термообработки проводят путем сравнения цвета интерференционных картин испытуемого изолятора со стандартным образцом предприятия по ГОСТ 8.315.

6.5.3 Оценка результатов испытания

Изолятор считают выдержавшим испытание, если при рассмотрении на полярископе не обнаружено желтых и зеленых тонов, а также их оттенков.

6.6 Измерение электрического сопротивления

6.6.1 Средства испытания и вспомогательные устройства

Испытательная установка должна содержать источник постоянного тока, тераомметр со шкалой измерения сопротивления от 10 до 10^{14} Ом и погрешностью не более 4 %, ванну с водопроводной водой.

6.6.2 Порядок проведения испытания

Изоляторы опускают головкой вниз в ванну с водой так, чтобы уровень воды снаружи изолятора и внутри полости был ниже края юбки на (20 ± 2) мм.

В таком положении изоляторы выдерживают не менее 8 ч, после чего, не вынимая из воды, прикладывают напряжение постоянного тока не менее 100 В. Один электрод должен находиться в ванне, а другой — в резьбовой части изолятора. Сопротивление изоляции определяют тераомметром.

6.6.3 Оценка результатов испытания

Изолятор считают выдержавшим испытание, если измеренное сопротивление не ниже нормированного значения.

6.7 Испытание выдерживаемым напряжением промышленной частоты под дождем

6.7.1 Средства испытания и вспомогательные устройства

Испытательная установка, процесс дождевания, измерение параметров дождя, температуры воды — по ГОСТ 1516.2.

Дождевальная установка должна обеспечивать следующие параметры:

- средние вертикальная и горизонтальная составляющие интенсивности дождя — от 1,0 до 1,5 мм/мин каждая;

- предельные значения для любого индивидуального измерения — от 0,5 до 2,0 мм/мин;
- удельное сопротивление воды, приведенное к 20 °С — (100 ± 10) Ом·м.

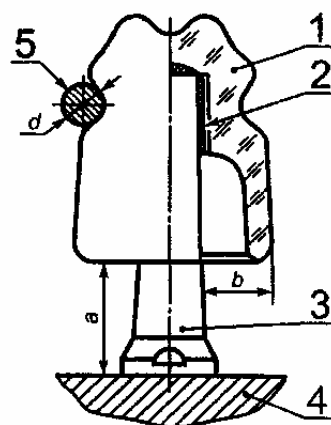
6.7.2 Порядок подготовки к проведению испытания

Изоляторы монтируют на заземленном гладком штыре согласно рисунку 1, причем отношение размеров a/b должно быть не менее 1,5.

К шейке изолятора (у многошейковых изоляторов к нижней шейке) крепят цилиндрический проводник диаметром около 10 мм, находящийся в горизонтальной плоскости и выступающий с каждой стороны на длину, равную двум высотам изолятора.

Проводник крепят с помощью металлической проволоки диаметром около 1 мм, которую наматывают вокруг проводника на длину, примерно равную двум диаметрам юбки изолятора, с равным распределением на каждую сторону изолятора.

Расстояние от изолятора до пола и до других предметов должно быть не менее 1 м.



1 — изолятор; 2 — уплотнитель; 3 — штырь; 4 — траверса; 5 — проводник;
 a — расстояние от нижнего края юбки до траверсы; b — расстояние от края юбки до штыря;
 d — диаметр проводника

Рисунок 1

6.7.3 Порядок проведения испытания

Испытание выдерживаемым напряжением промышленной частоты под дождем проводят приложением напряжения нормированного значения с учетом поправок на атмосферные условия по 6.2.2.

Напряжение до 75 % нормированного значения прикладывают к изолятору с произвольной скоростью (допускается толчком), затем напряжение плавно, со скоростью 2 % нормированной величины в секунду, повышают до нормированного значения. Выдерживаемое напряжение должно оставаться неизменным в течение 1 мин.

Допускается наличие незначительных поверхностных разрядов.

6.7.4 Оценка результатов испытания

Изолятор считают выдержавшим испытание, если при приложении нормированного напряжения не произошло перекрытия или пробоя.

6.8 Испытание на термостойкость

6.8.1 Средства испытания и вспомогательные устройства

Испытательная установка должна состоять из ванн с горячей и холодной водой, при этом температура холодной воды не должна превышать 25 °С.

Предельное отклонение температуры воды от заданного значения ± 2 °С.

Абсолютная погрешность измерения температуры — не более 1 °С.

Пригодность для перемещения изоляторов из одной ванны в другую должно обеспечивать время переноса не более 15 с.

6.8.2 Порядок подготовки к проведению испытания

Изоляторы должны быть уложены в специальную емкость (корзину), обеспечивающую

свободный доступ воды, таким образом, чтобы при погружении в воду под изолятором не образовалась воздушная подушка, а при подъеме емкости — вода полностью сливалась с изоляторов.

6.8.3 Порядок проведения испытания

Изоляторы подвергают воздействию трех циклов нагревания и охлаждения.

Время пребывания изоляторов в ванне с горячей и холодной водой — не менее 15 мин в каждой ванне.

Перепад температур при испытании должен составлять не менее 45 °С — для стеклянных изоляторов и не менее 70 °С — для фарфоровых изоляторов.

6.8.4 Оценка результатов испытания

Изолятор считают выдержавшим испытание, если не обнаружено сколов, трещин и других повреждений, определяемых визуально.

6.9 Испытание механической разрушающей силой при изгибе

6.9.1 Средства испытания и вспомогательные устройства

Испытательная установка должна обеспечивать приложение к изоляторам механической изгибающей силы перпендикулярно к оси изолятора, составляющей двукратное значение нормированной силы изолятора.

Погрешность измерения механической силы — не более 2 %.

6.9.2 Порядок подготовки к проведению испытания

Изолятор монтируют на жестко закрепленном стальном штыре согласно рисунку 1, который может без заметной деформации выдерживать механические силы, возникающие во время испытания.

Изолятор наворачивают до упора на штырь, предварительно обмотанный уплотняющим материалом (пакля, каболка или другой уплотнитель), и для снятия возможных механических напряжений поворачивают в обратную сторону на четверть оборота.

Конусность штыря должна соответствовать конусности резьбового отверстия изолятора. Штырь должен иметь такие размеры, чтобы толщина слоя уплотнителя не превышала 2 мм.

Допускается фиксировать изолятор уплотнением места посадки на штырь связками (цементом, гипсом, полимерными материалами), обеспечивающими достаточную жесткость соединения.

6.9.3 Порядок проведения испытания

При помощи стального каната к шейке изолятора прикладывают механическую силу перпендикулярно оси изолятора. У многошейковых изоляторов усилие должно прикладываться к нижней шейке.

Силу в течение 30 с плавно повышают до 50 % нормированного значения механической разрушающей силы. Дальнейшее увеличение силы производят со скоростью от 0,1 до 0,5 кН/с до разрушения изолятора.

6.9.4 Оценка результатов испытания

Изолятор считают выдержавшим испытание, если его разрушение произошло при силе больше нормированной.

6.10 Испытание на холодоустойчивость при эксплуатации

6.10.1 Средства испытания, подготовка и порядок проведения испытания

По ГОСТ 15151.

Время выдержки изоляторов в камере после стабилизации температуры — не менее 4 ч.

6.10.2 Оценка результатов испытания

Изолятор считают выдержавшим испытание, если не обнаружено сколов, трещин и других повреждений, определяемых визуально.

6.11 Проверка на пористость

Требования к средствам контроля, проведение и оценка результатов контроля на открытую пористость — по ГОСТ 26093.

7 Транспортирование и хранение

7.1 Изоляторы следует перевозить транспортом любого вида в соответствии с правилами перевозок, действующими на транспорте данного вида.

7.2 Транспортирование изоляторов в части воздействия механических факторов — по условиям транспортирования С и Ж ГОСТ 23216. При транспортировании изоляторы следует предохранять от ударов и падения.

Транспортирование изоляторов в части воздействия климатических факторов внешней среды — по условиям транспортирования 8 и 9 ГОСТ 15150.

7.3 Хранение изоляторов в части воздействия климатических факторов внешней среды — по условиям хранения 5—9 ГОСТ 15150.

При хранении на открытых площадках и транспортировании изоляторы должны быть установлены в положение, исключающее возможность скопления воды в их полостях.

8 Указания по эксплуатации

8.1 Указания по монтажу и эксплуатации изоляторов — в соответствии с нормативной документацией, утвержденной в установленном порядке.

8.2 При монтаже изоляторы должны быть установлены в положение, исключающее возможность скопления воды в их полостях.

9 Гарантии изготовителя

9.1 Изготовитель гарантирует соответствие изоляторов требованиям настоящего стандарта при соблюдении потребителем требований по хранению, транспортированию, монтажу и эксплуатации.

9.2 Гарантийный срок эксплуатации — четыре года со дня ввода изоляторов в эксплуатацию.

9.3 Гарантийный срок эксплуатации изоляторов, предназначенных для экспорта, — три года со дня введения в эксплуатацию, но не более 3,5 лет с момента проследования их через государственную границу.

Ключевые слова: изоляторы линейные штыревые фарфоровые и стеклянные, линии электропередачи постоянного и переменного тока напряжением до 1000 В, линии связи, линии проводного вещания, классификация, технические требования, правила приемки, методы испытаний, маркировка, упаковка; транспортирование, хранение, гарантии изготовителя